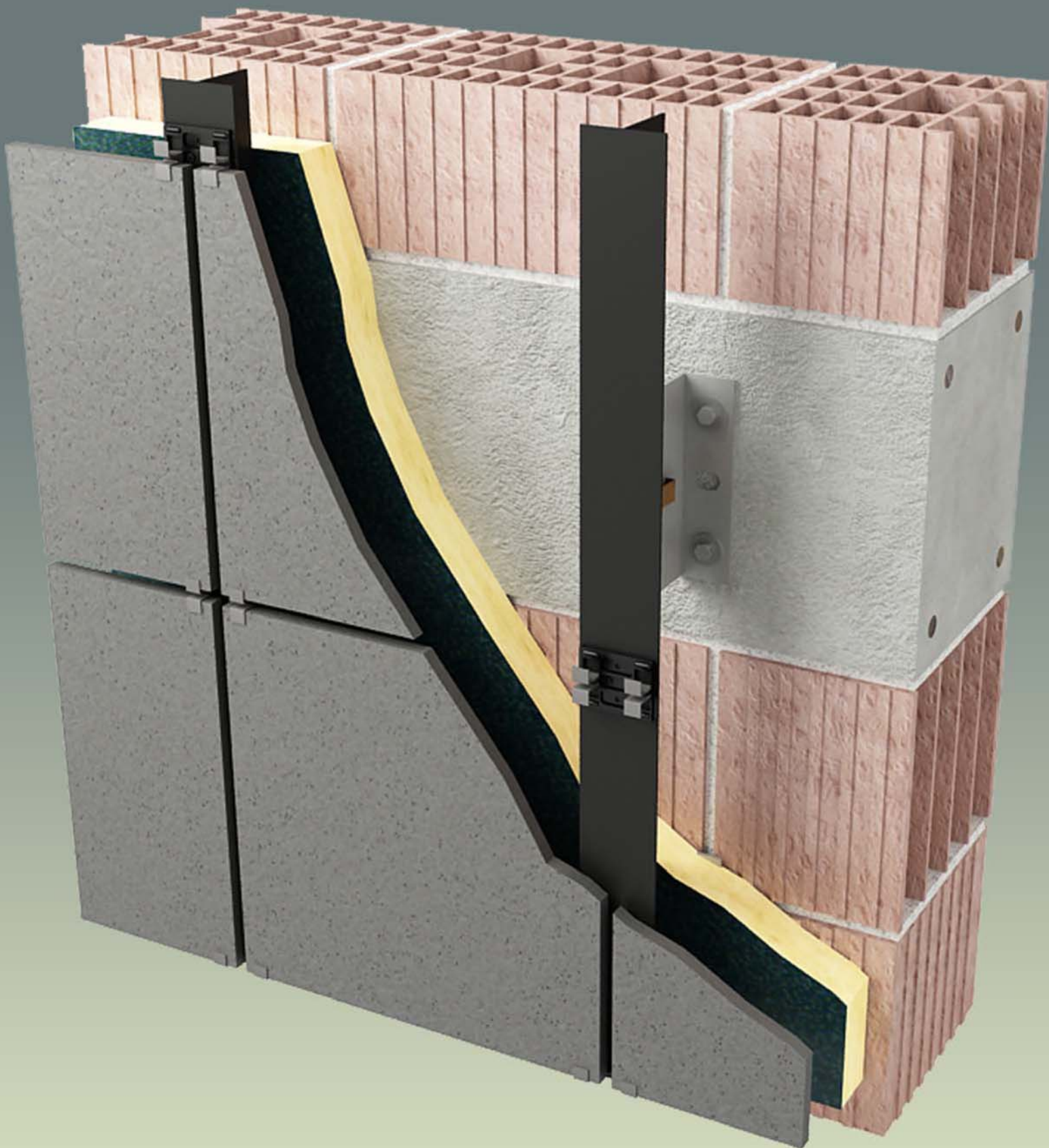
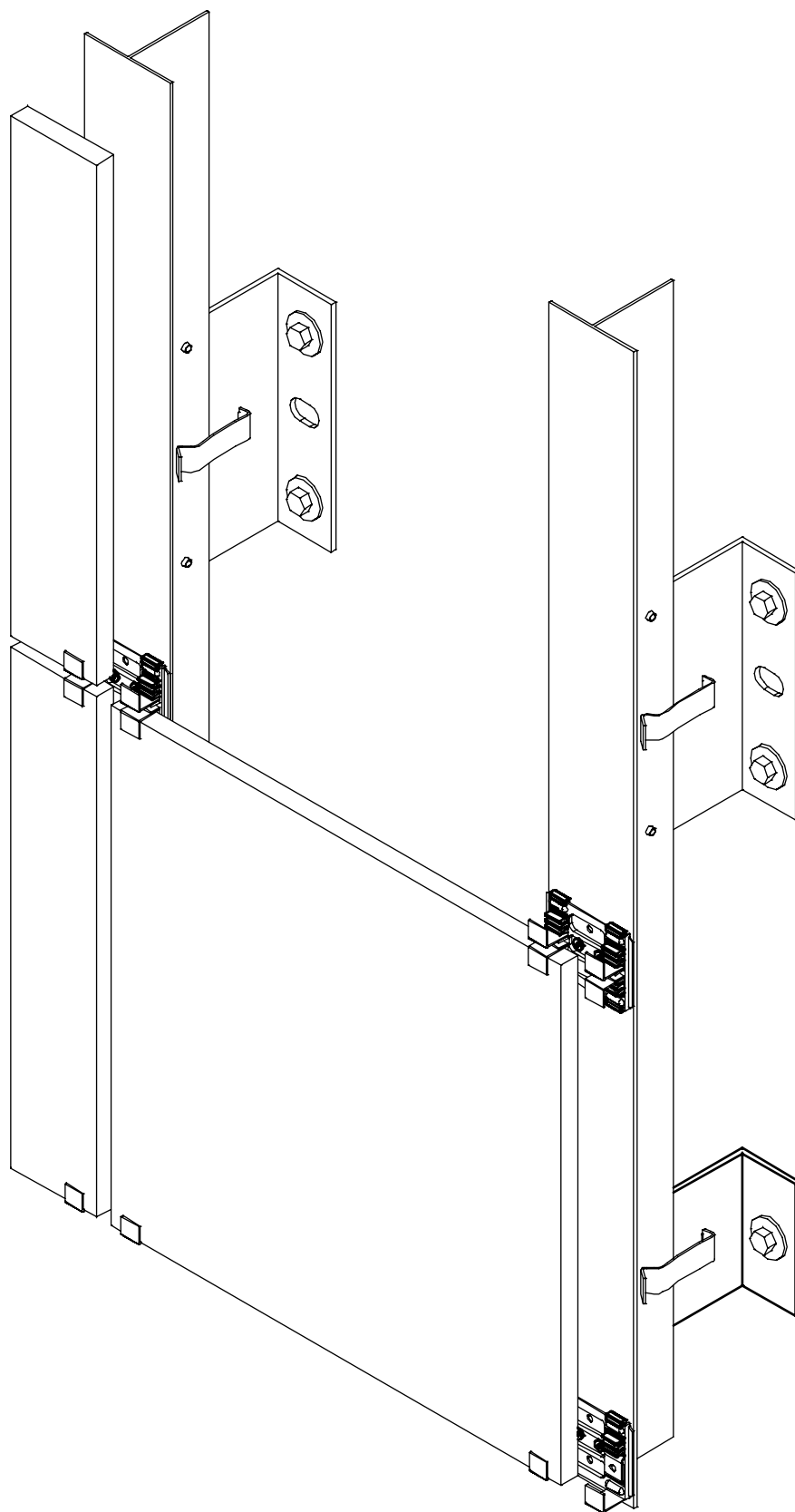


FACCIATE VENTILATE

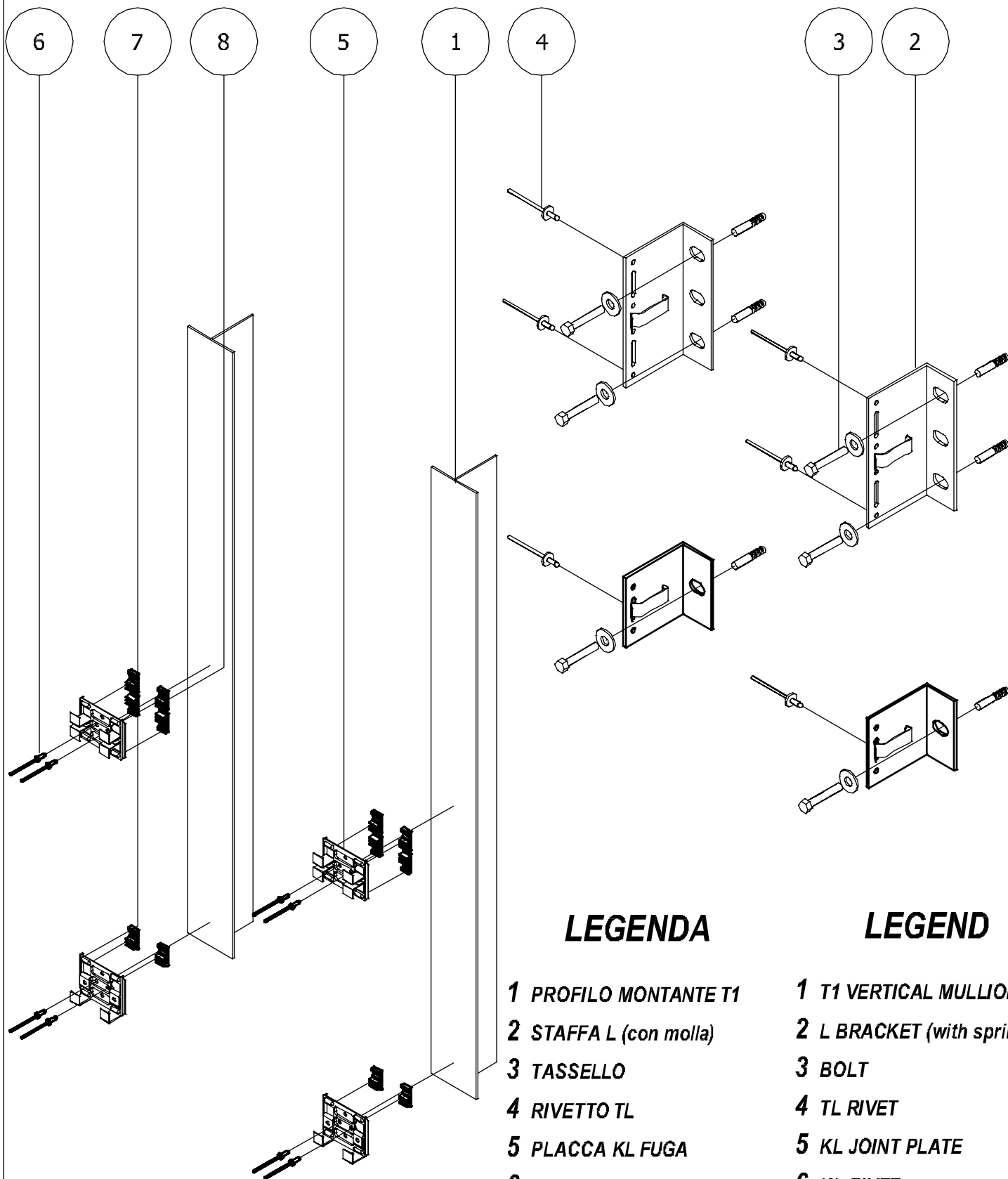
SISTEMA A VISTA - KL





Struttura IT KL

Assonometria - Axonometric projection



LEGENDA

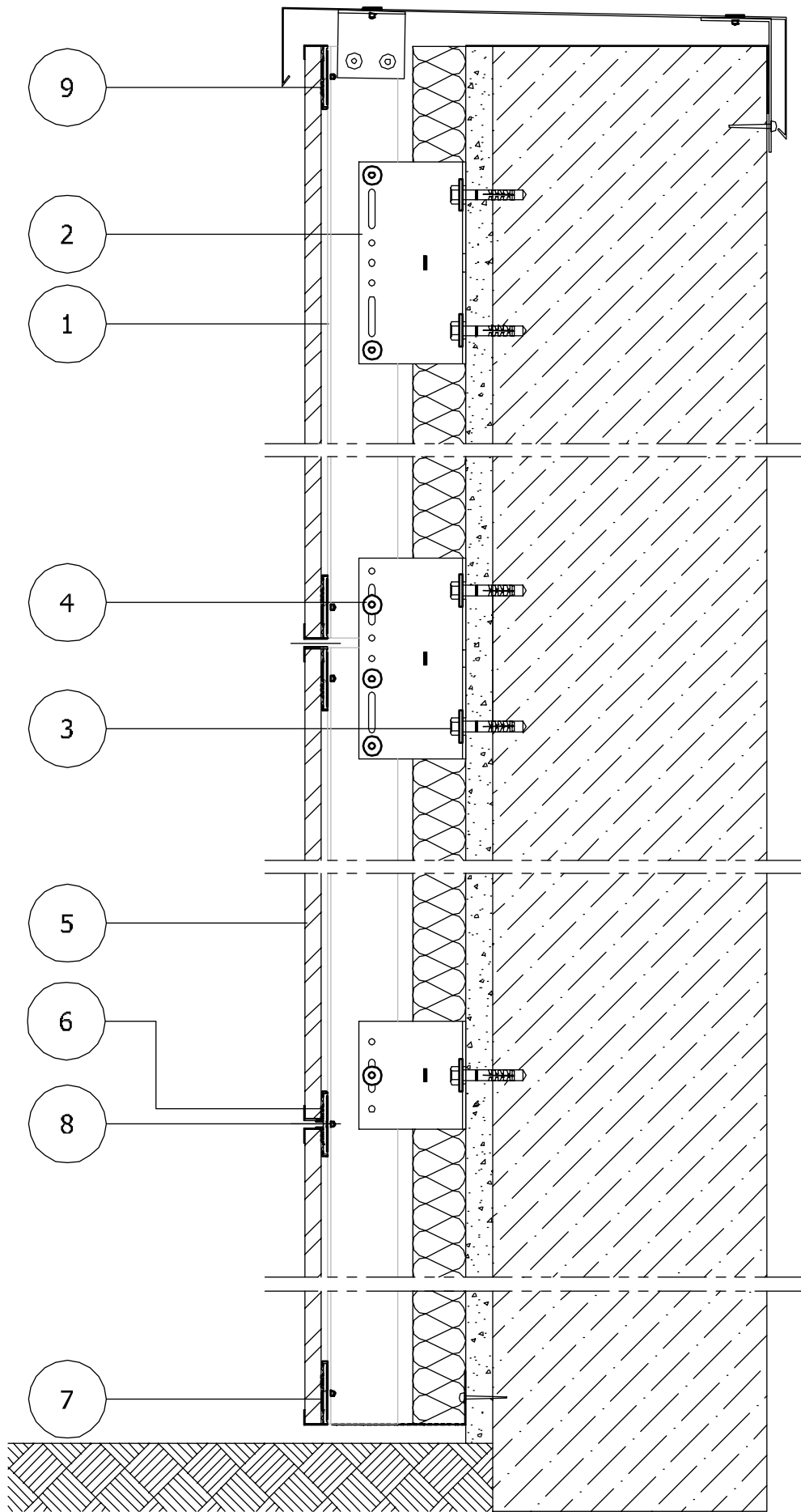
- 1 PROFILO MONTANTE T1
- 2 STAFFA L (con molla)
- 3 TASSELLO
- 4 RIVETTO TL
- 5 PLACCA KL FUGA
- 6 RIVETTO KL
- 7 PLACCA KL BASE
- 8 GOMMINO KL

LEGEND

- 1 T1 VERTICAL MULLION
- 2 L BRACKET (with spring)
- 3 BOLT
- 4 TL RIVET
- 5 KL JOINT PLATE
- 6 KL RIVET
- 7 KL BASE PLATE
- 8 RUBBER KL

Struttura IT KL

Struttura ESPLOSA - Structure EXPLODED



LEGENDA

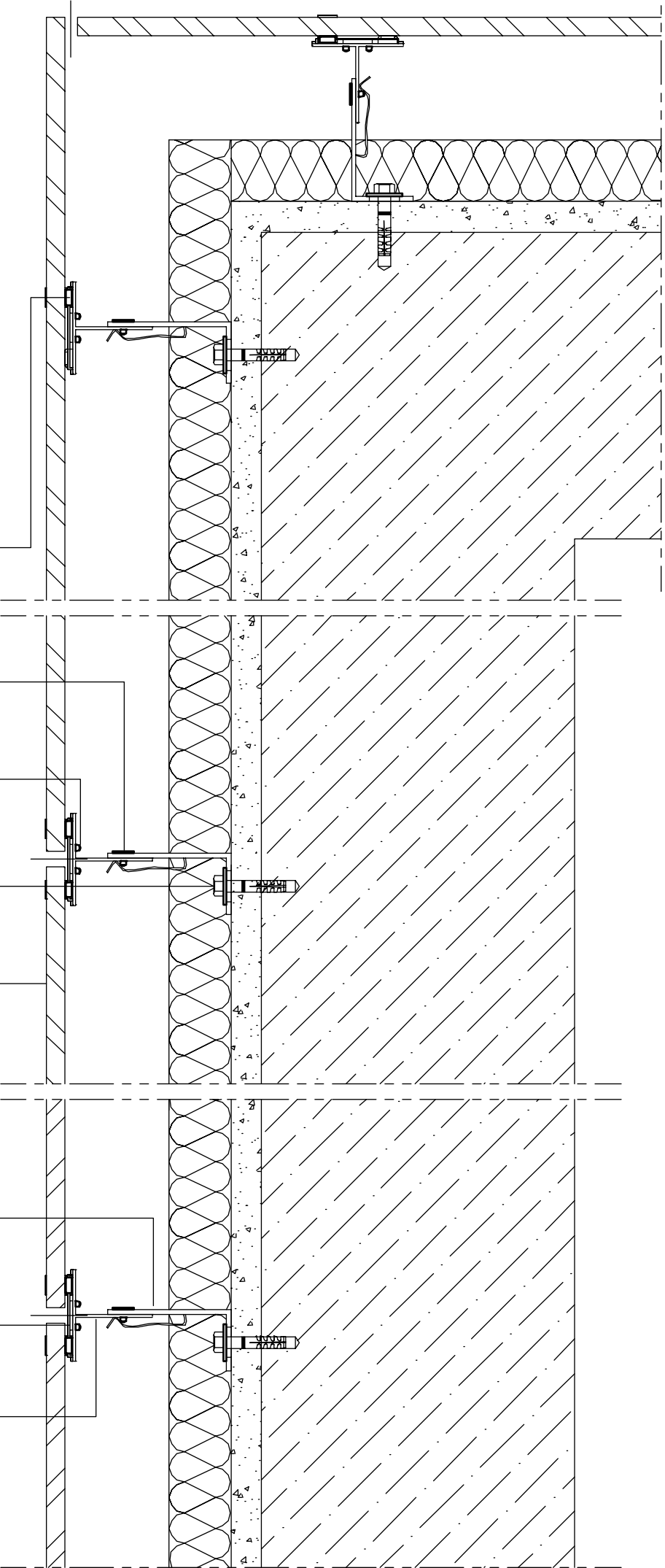
- 1 PROFILO MONTANTE T1
- 2 STAFFA L (con molla)
- 3 TASSELLO
- 4 RIVETTO TL
- 5 LASTRA IN GRES
- 6 PLACCA KL FUGA
- 7 PLACCA KL BASE
- 8 RIVETTO KL
- 9 GOMMINO KL

LEGEND

- 1 T1 VERTICAL MULLION
- 2 L BRACKET (with spring)
- 3 BOLT
- 4 TL RIVET
- 5 GRES TILE
- 6 KL JOINT PLATE
- 7 KL BASE PLATE
- 8 KL RIVET
- 9 RUBBER KL

Struttura IT KL

Sezione verticale - Vertical section



LEGENDA

LEGEND



1 PROFILO MONTANTE T1 1 T1 VERTICAL MULLION

2 STAFFA L (con molla) 2 L BRACKET (with spring)

3 TASSELLO 3 BOLT

4 RIVETTO TL 4 TL RIVET

5 PLACCA KL FUGA 5 KL JOINT PLATE

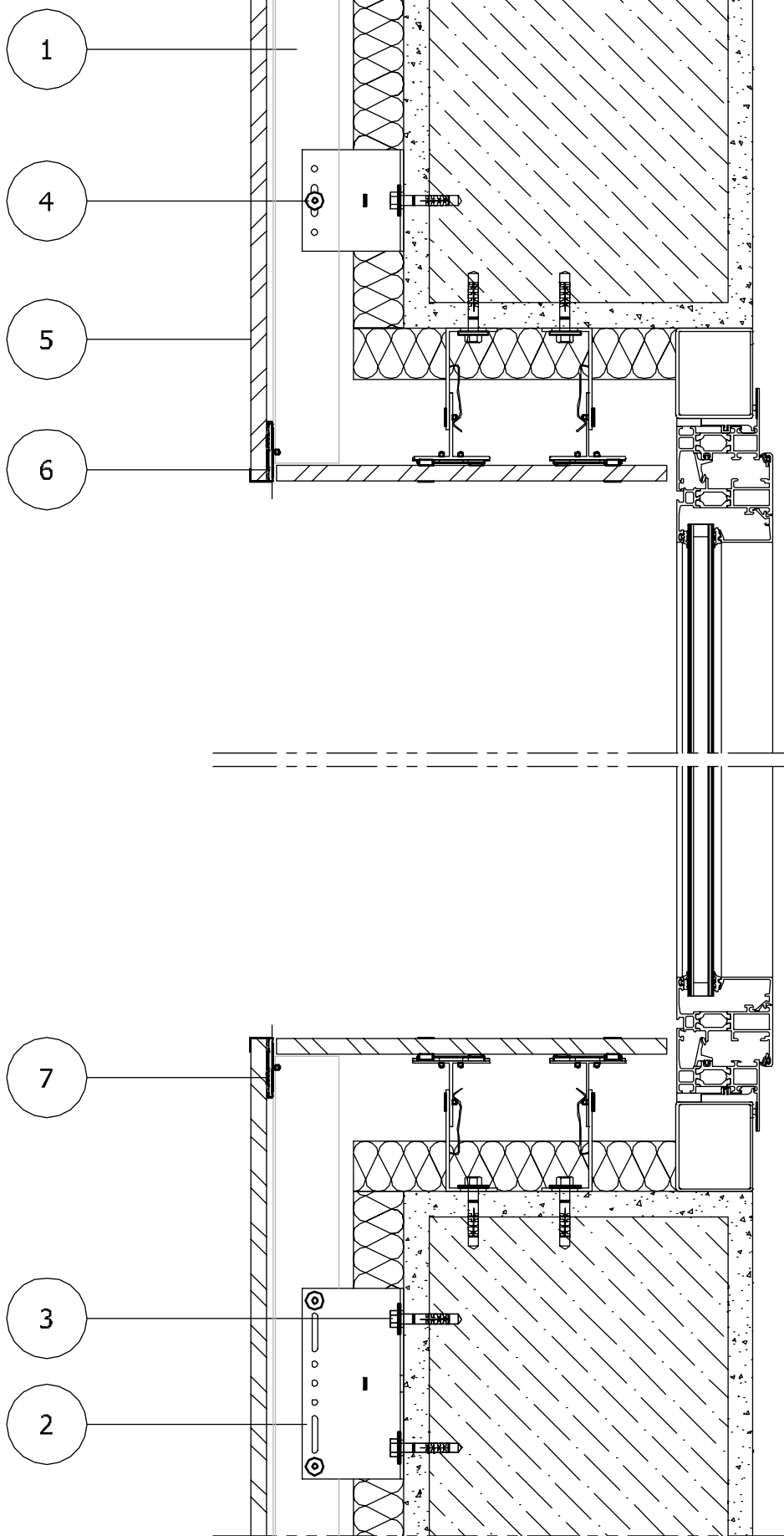
6 RIVETTO KL 6 KL RIVET

7 LASTRA IN GRES 7 GRES TILE

8 GOMMINO KL 8 RUBBER KL

Struttura IT KL

Sezione orizzontale - Horizontal section



LEGENDA

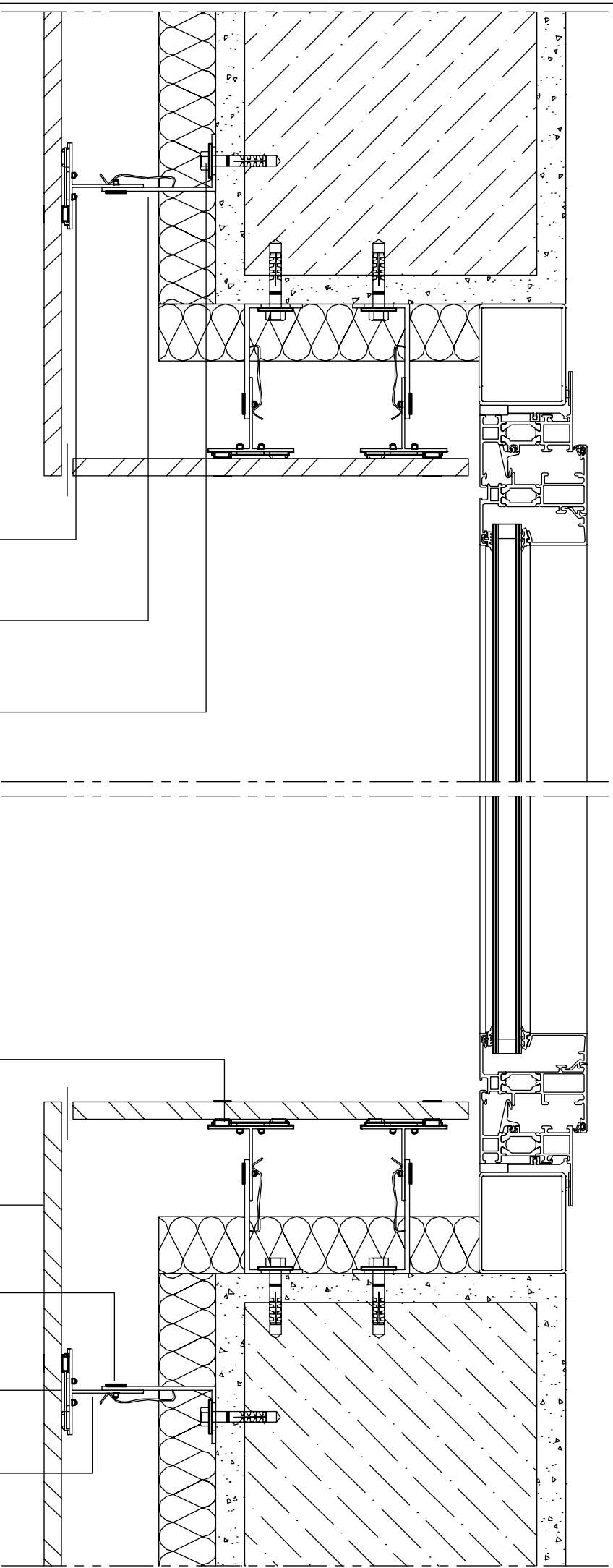
- 1 PROFILO MONTANTE T1
- 2 STAFFA L (con molla)
- 3 TASSELLO
- 4 RIVETTO TL
- 5 LASTRA IN GRES
- 6 PLACCA KL BASE
- 7 GOMMINO KL

LEGEND

- 1 T1 VERTICAL MULLION
- 2 L BRACKET (with spring)
- 3 BOLT
- 4 TL RIVET
- 5 GRES TILE
- 6 KL BASE PLATE
- 7 RUBBER KL

Struttura IT KL

Sezione verticale con imbotte in gres - Vertical section with gres window closure

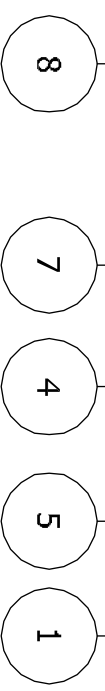
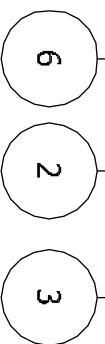


LEGENDA

LEGEND

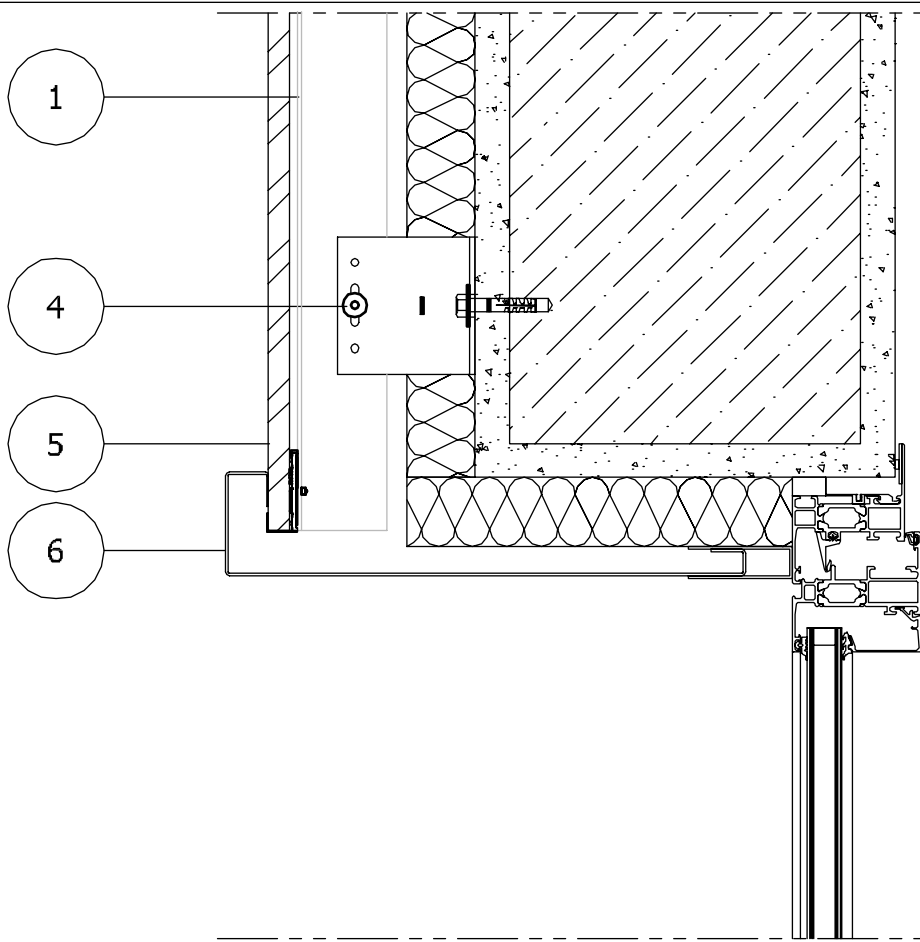
- 1 PROFILO MONTANTE T1
- 2 STAFFA L (con molla)
- 3 TASSELLO
- 4 RIVETTO TL
- 5 PLACCA KL FUGA
- 6 RIVETTO KL
- 7 LASTRA IN GRES
- 8 GOMMINO KL

- 1 T1 VERTICAL MULLION
- 2 L BRACKET (with spring)
- 3 BOLT
- 4 TL RIVET
- 5 KL JOINT PLATE
- 6 KL RIVET
- 7 GRES TILE
- 8 RUBBER KL



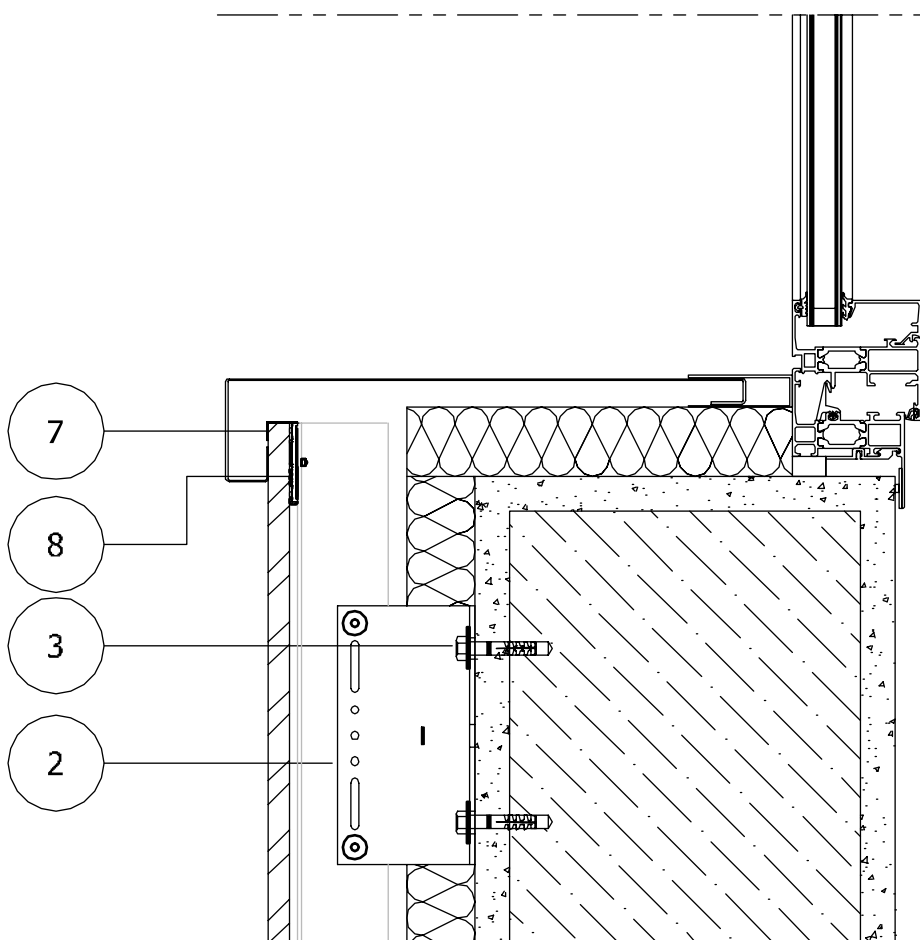
Struttura IT KL

Sezione orizzontale con imbotte in gres - Orizzontal section with gres window closure



LEGENDA

- 1 PROFILO MONTANTE T1
- 2 STAFFA L (con molla)
- 3 TASSELLO
- 4 RIVETTO TL
- 5 LASTRA IN GRES
- 6 LAMIERA
- 7 PLACCA KL BASE
- 8 GOMMINO KL

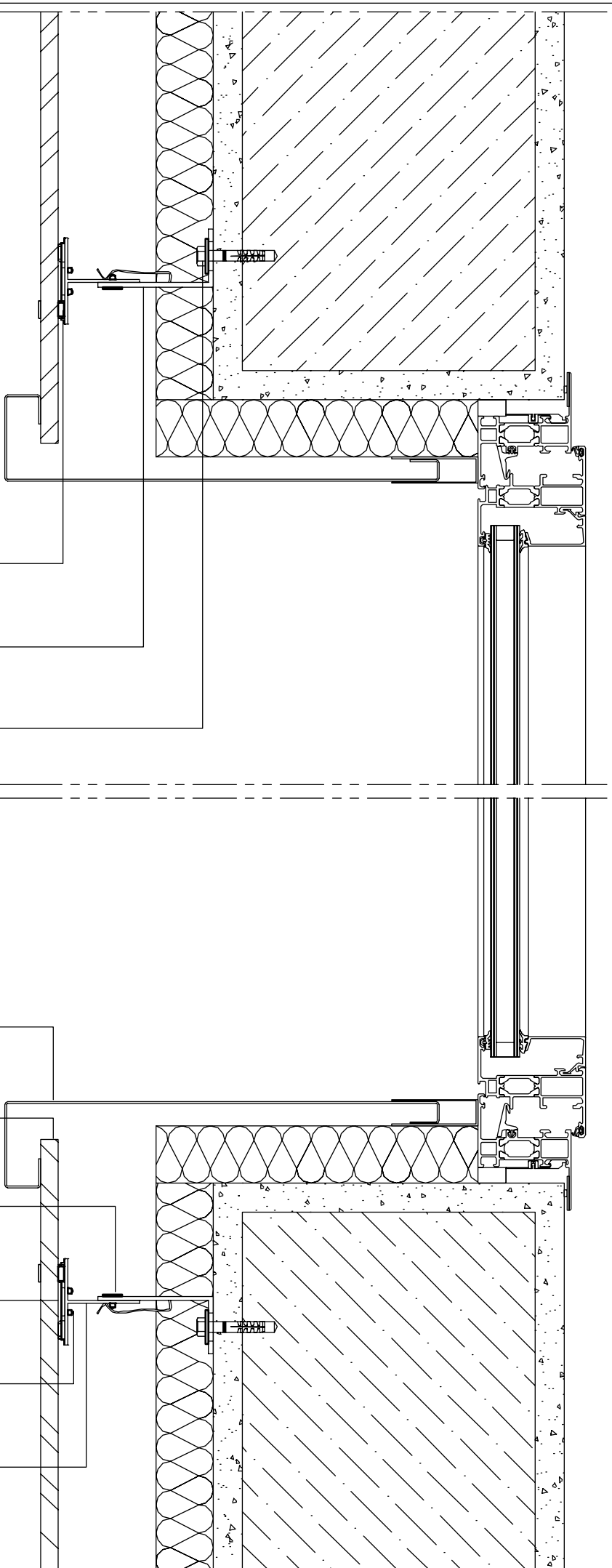


LEGEND

- 1 T1 VERTICAL MULLION
- 2 L BRACKET (with spring)
- 3 BOLT
- 4 TL RIVET
- 5 GRES TILE
- 6 SHEET ALUMINUM
- 7 KL BASE PLATE
- 8 RUBBER KL

Struttura IT KL

Sezione verticale con imbotte in alluminio - Vertical section with aluminum window closure



LEGENDA

LEGEND

- | | | | |
|---|----------------------|---|-------------------------|
| 1 | PROFILO MONTANTE T1 | 1 | T1 VERTICAL MULLION |
| 2 | STAFFA L (con molla) | 2 | L BRACKET (with spring) |
| 3 | TASSELLO | 3 | BOLT |
| 4 | RIVETTOTL | 4 | TL RIVET |
| 5 | PLACCA KL FUGA | 5 | KL JOINT PLATE |
| 6 | RIVETTOKL | 6 | KL RIVET |
| 7 | LASTRA IN GRES | 7 | GRES TILE |
| 8 | LAMIERA | 8 | SHEET ALUMINIUM |
| 9 | GOMMINO KL | 9 | RUBBERKL |

- | | | | |
|---|--|---|--|
| 8 | | 8 | |
| 7 | | 7 | |
| 4 | | 4 | |
| 5 | | 5 | |
| 6 | | 6 | |
| 1 | | 1 | |

Struttura IT KL

Sezione orizzontale con imbotte in alluminio - Horizontal section with aluminium window closure